

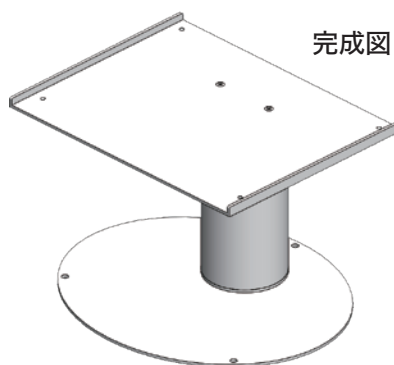
# FIREGRAPHIX®

## 取扱説明書

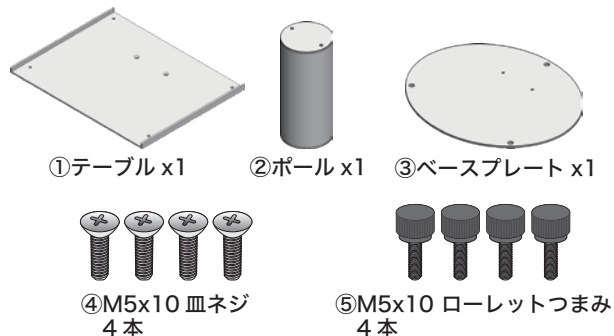
### Ti 専用ポールスタンド

#### ⚠️ ご使用上の注意

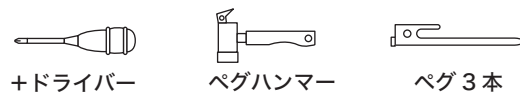
- ・設置面が安定しない場所や軟弱な地面での使用はしないでください。
- ・ご使用前に各部の部品の破損、ゆがみ等ないか確認して使用してください。
- ・使用中、使用直後は素手で触ると火傷をする恐れがあります。グローブを使用してください。
- ・ご使用後は水気や汚れをよく拭き取ってください。サビの原因になります。
- ・踏み台に使用しないでください。転倒し怪我をしたり変形破損することがあります。



#### セット内容

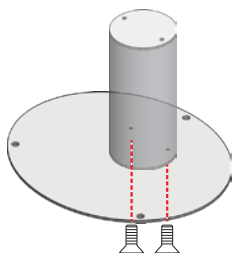


#### 必要な道具 (ご用意ください)

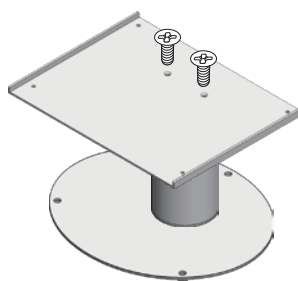


※すべての箇所のペグとネジは必ず固定してください。  
ストーブの転落、台が転倒する危険があります。

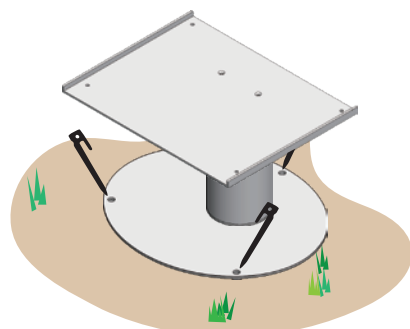
1. ③ベースプレートと②ポールを  
④皿ネジで接合します



2. ①テーブルを接合します



3. ペグ (付属しません) で  
3カ所ペグダウンします



4. BLISS-Ti を載せ、穴位置を合わせ  
⑤ローレットネジを使用し接合します

