

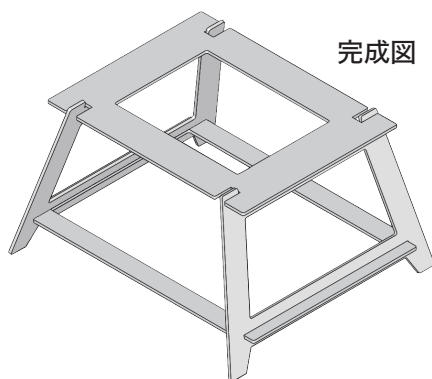
FIREGRAPHIX[®]

取扱説明書

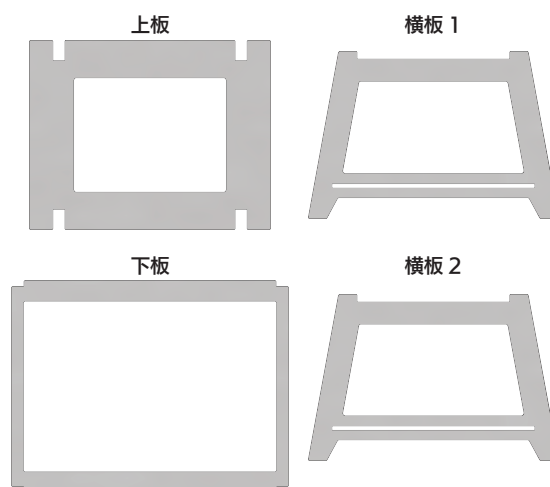
アルミポータブルスタンド

⚠️ ご使用上の注意

- ・設置面が安定しない場所や軟弱な地面での使用はしないでください。
- ・ご使用前に各部の部品の破損、ゆがみ等ないか確認して使用してください。
- ・使用中、使用直後は素手で触ると火傷をする恐れがあります。グローブを使用してください。
- ・ご使用後は水気や汚れをよく拭き取ってください。
- ・踏み台に使用しないでください。転倒し怪我をしたり変形破損することがあります。

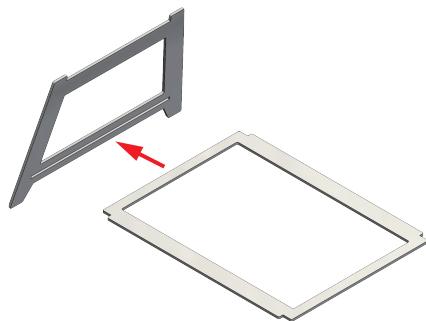


セット内容

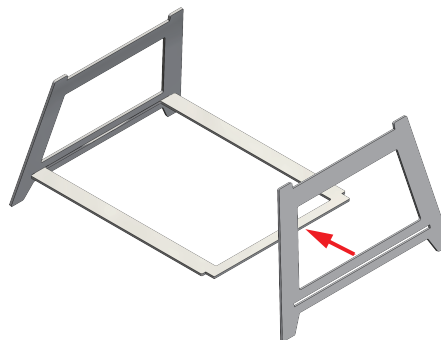


組み立て

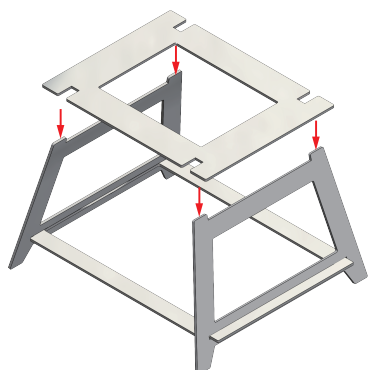
1. 横板 1 のスリットに底板を差し込みます



2. 横板 2 のスリットに底板を差し込みます



3. 上板のスリットに横板を差し込みます



4. ガタつき、グラつきがないか確認します

